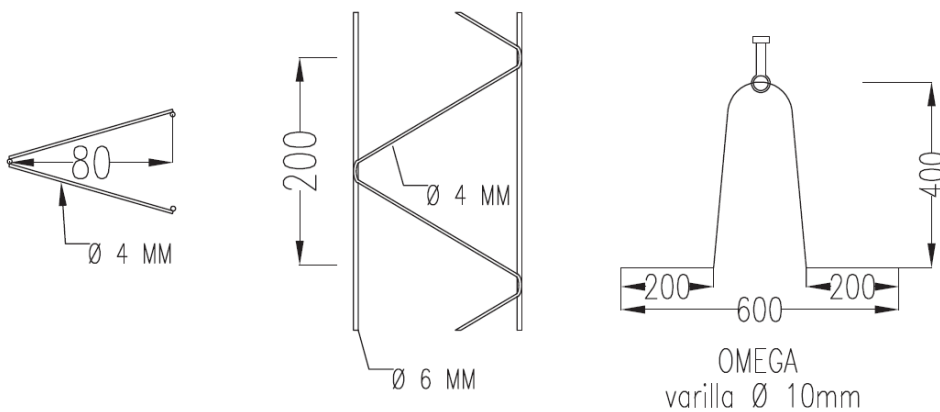
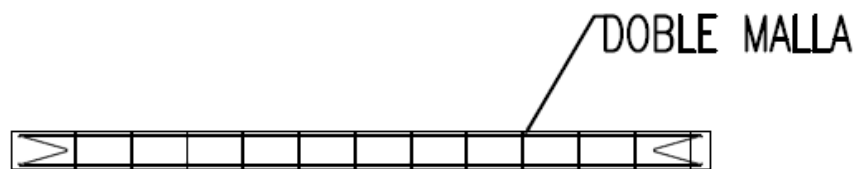
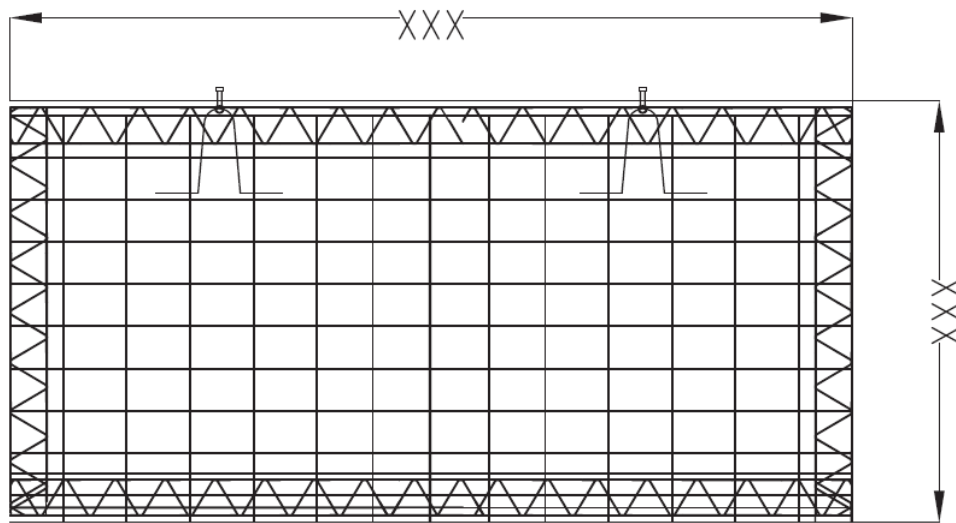


FICHA TÉCNICA PANEL DE CERRAMIENTO



Estos datos técnicos son para paneles de espesor 10 cm; otros espesores consultar

CARACTERÍSTICAS TÉCNICAS	
Espesor	10 Cm
Peso	250 Kg/m²
Resistencia al Fuego	EI-90
Aislamiento Acústico	R_A = 49,02 dBA
Aislamiento Térmico	K = 4,35 W/m²°C
Hormigón	HA-30
Acero	B500T