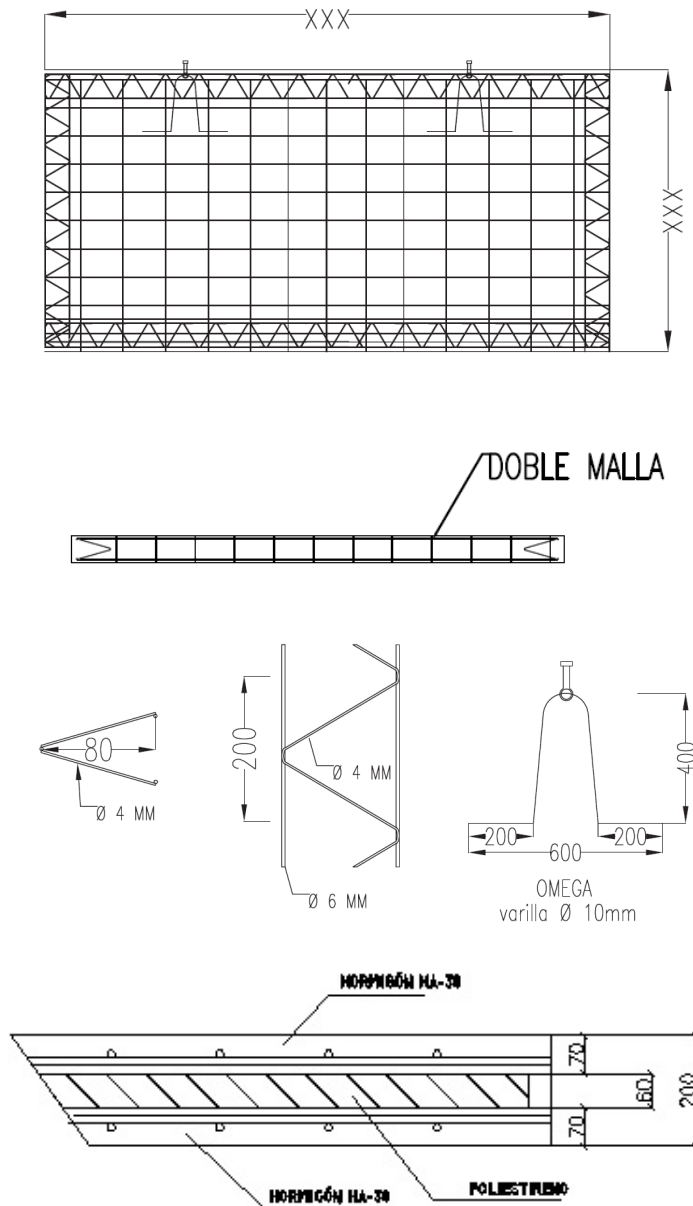


FICHA TÉCNICA PANEL DE CERRAMIENTO ALIGERADO



CARACTERÍSTICAS TÉCNICAS	
Espesor	20 Cm
Peso	412 Kg/m²
Aislamiento acústico	54,88 dB
Transmitancia térmica	1,50 W/m²K
Hormigón	HA-30
Acero	B500S

La composición de la sección de dicho panel es: 7 cm de hormigón armado con terminación lisa contra molde metálico, 6 cm de aligeramiento con poliestireno y 7 cm de hormigón armado con terminación alisada